

xiaomi

Robotický vysávač X20+

Návod na obsluhu

Bezpečnostné informácie

Pred použitím výrobku si pozorne prečítajte tento návod a odložte si ho pre prípad potreby v budúcnosti.

Obmedzenia používania

- Tento výrobok je určený na čistenie podlahy výlučne v domácnosti. Nepoužívajte ho vonku, na čistenie iných povrchov než podláh, ani v komerčnom či priemyselnom prostredí.
- Tento spotrebič môžu používať deti staršie ako 8 rokov a osoby so zníženými fyzickými, vnemovými alebo duševnými schopnosťami alebo nedostatkom skúseností a vedomostí len v prípade, že im boli poskytnuté usmernenia alebo dohľad pri používaní spotrebiča a že porozumeli hroziacim rizikám. Deti sa so spotrebičom nesmú hrať. Deti nesmú vykonávať čistenie a údržbu bez dozoru.
- Tento spotrebič obsahuje batérie, ktoré môžu vymieňať iba kvalifikované osoby.
- Deti sa s týmto výrobkom nesmú hrať. Zabezpečte, aby boli deti a domáce zvieratá počas prevádzky v bezpečnej vzdialenosti od robotického vysávača.
- Ak je napájací kábel poškodený, musí sa vymeniť za špeciálny napájací kábel, ktorý je dostupný u výrobcu alebo servisného zástupcu.
- Robotický vysávač nepoužívajte na miestach nad úrovňou zeme, kde chýba ochranná bariéra.
- Robotický vysávač nepokladajte dolu hlavou. Nepresúvajte robotický vysávač tak, že budete kryt laserového senzora LDS, horný kryt alebo tlmič nárazu používať ako rukoväť.
- Robotický vysávač používajte v prostredí s okolitou teplotou vyššou ako 0 °C a nižšou ako 40 °C. Uistite sa, že na podlahe nie je žiadna tekutina alebo lepkavá látka.
- Tento robotický vysávač neinštalujte, nenabíjajte ani nepoužívajte vonku, v kúpeľniach ani v blízkosti bazéna.
- Ak spotrebič prechádza cez napájací kábel, hrozí riziko.
- Z podlahy odstráňte akékoľvek krehké alebo malé predmety, do ktorých by mohol robotický vysávač naraziť a poškodiť ich.
- Na robotický vysávač nepokladajte deti, domáce zvieratá ani akékoľvek iné predmety, bez ohľadu na to, či vysávač stojí alebo je v pohybe.
- Vlasy, prsty a ďalšie časti tela udržiavajte v dostatočnej vzdialenosti od sacieho otvoru robotického vysávača.
- Robotický vysávač nepoužívajte na čistenie žiadnych horiacich látok.
- Nevysávajte tvrdé ani ostré predmety.
- Pred čistením alebo údržbou spotrebiča je potrebné vytiahnuť zástrčku zo zásuvky.
- Robotický vysávač ani nabíjací dok neutierajte mokrou handričkou ani ich neoplachujte žiadnou tekutinou. Po vyčistení umývateľných častí ich pred opätovnou montážou a použitím úplne vysušte.
- Pri preprave robotický vysávač vypnite. Pokiaľ je to možné, prepravujte ho v pôvodnom obale.
- Tento výrobok používajte v súlade s pokynmi uvedenými v návode na obsluhu. Za stratu alebo poškodenie z dôvodu nesprávneho používania tohto výrobku zodpovedajú používatelia.

Batérie a nabíjanie

VAROVANIA:


- Nepoužívajte batérie, napájacie káble, ani nabíjacie doky iných výrobcov. Robotický vysávač sa môže používať len s nabíjacím dokom modelu JZ2302.
- Používatelia nemusia vykonávať žiadne úkony na prepínanie nabíjacieho doku medzi 50 Hz a 60 Hz a výrobok si dokáže prepínať medzi 50 Hz a 60 Hz.
- Nabíjací dok ani batériu svojpomocne nerozoberajte, neopravujte ani neupravujte.
- Nabíjací dok neumiestňujte v blízkosti zdroja tepla.
- Na utieranie a čistenie kontaktov na nabíjacom doku nepoužívajte mokрую handričku ani mokré ruky.
- Ak robotický vysávač nebudete dlhšiu dobu používať, úplne ho nabite, vypnite a odložte na

chladnom a suchom mieste. Aby ste predišli nadmernému vybitiu batérie, robotický vysávač nabíte aspoň raz za tri mesiace.


- Spotrebič ani batériu nevystavujte vysokým teplotám.
- Budte si vedomí rizika skratu svoriek spotrebiča na batérie alebo batérie kovovými predmetmi.
- Lítiovo-iónová batéria obsahuje látky, ktoré sú škodlivé pre životné prostredie. Pred likvidáciou robotického vysávača z neho najprv vyťahnite batériu a následne ju zlikvidujte alebo recyklujte v súlade s miestnymi zákonmi a predpismi krajiny alebo regiónu, v ktorom sa používa.
- Pri vyberaní batérie ju nepoškodzujte, aby nedošlo ku skratu alebo úniku tekutiny. Ak batéria vytečie, nedovoľte, aby sa tekutina dotkla vašej pokožky alebo oblečenia, a okamžite ju utrite suchou handričkou. Potom batériu pošlite do príslušného recyklačného zariadenia alebo určenému popredajnému servisu, ktorý ju správne zlikviduje.
- Pri vyberaní batérií z výrobku je lepšie batérie vybiť a uistiť sa, že je výrobok odpojený od napájania.
 - 1). Odmontujte skrutku na spodnej strane a potom odstráňte kryt.
 - 2). Odpojte konektor batérie a potom batérie vyberte. Aby ste predišli riziku poranenia, nepoškodzujte puzdro batérie.
 - 3). Batérie odovzdajte organizácii, ktorá sa venuje profesionálnej recyklácii.
 - Batéria sa musí zo spotrebiča pred vyradením vybrať.
 - Pri vyberaní batérie musí byť spotrebič odpojený od elektrickej siete.
 - Batéria sa musí bezpečne zlikvidovať.

Bezpečnostné informácie k laseru

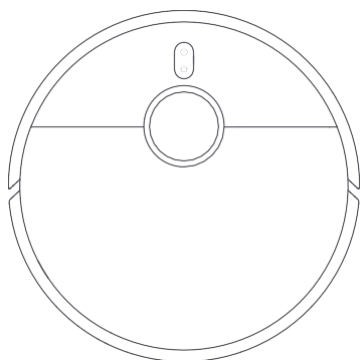
- Laserový senzor v tomto výrobku spĺňa normu IEC 60825-1: 2014 pre laserové výrobky triedy 1. Počas používania sa vyhnite priamemu kontaktu s očami.

 Určené iba na použitie v interiéri.

Vyhlasenie o zhode EÚ

 Spoločnosť Dreame (Tianjin) Information Technology Co., Ltd. týmto vyhlasuje, že toto rádiové zariadenie typu C102 je v súlade so smernicou 2014/53/EÚ. Úplné znenie vyhlásenia o zhode EÚ je k dispozícii na nasledujúcej internetovej adrese:
<http://www.mi.com/global/service/support/declaration.html>
Podrobnejší elektronický návod na obsluhu nájdete na stránke
www.mi.com/global/service/userguide

Opis výrobku



Robotický vysávač

Príslušenstvo

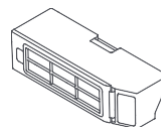
Predinštalované príslušenstvo



Kefka



Kryt kefy



Zásobník na
prach



Filter
(Vopred
nasadený na
zásobníku na
prach)

Ostatné príslušenstvo



Bočná kefka



Napájací kábel



Držiak
mopovacej
vločky × 2



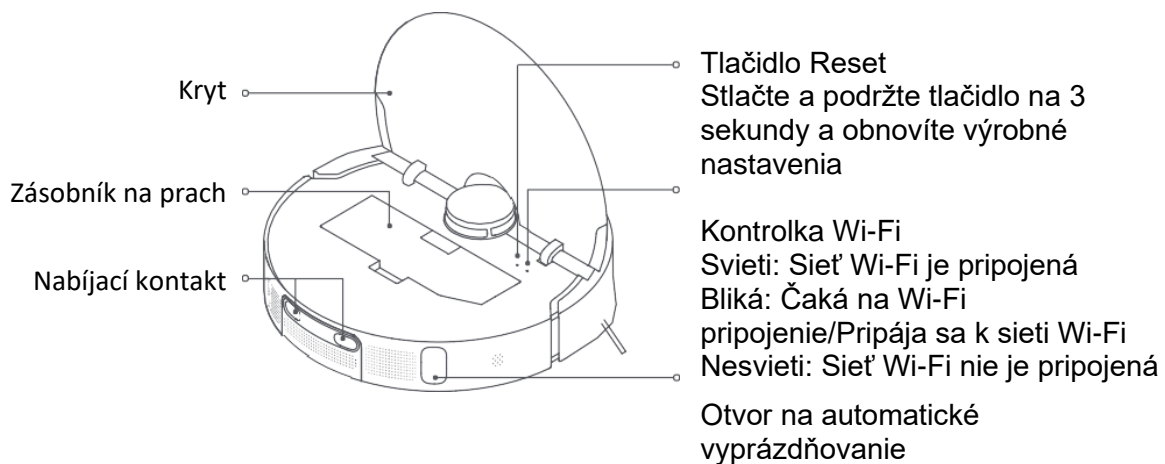
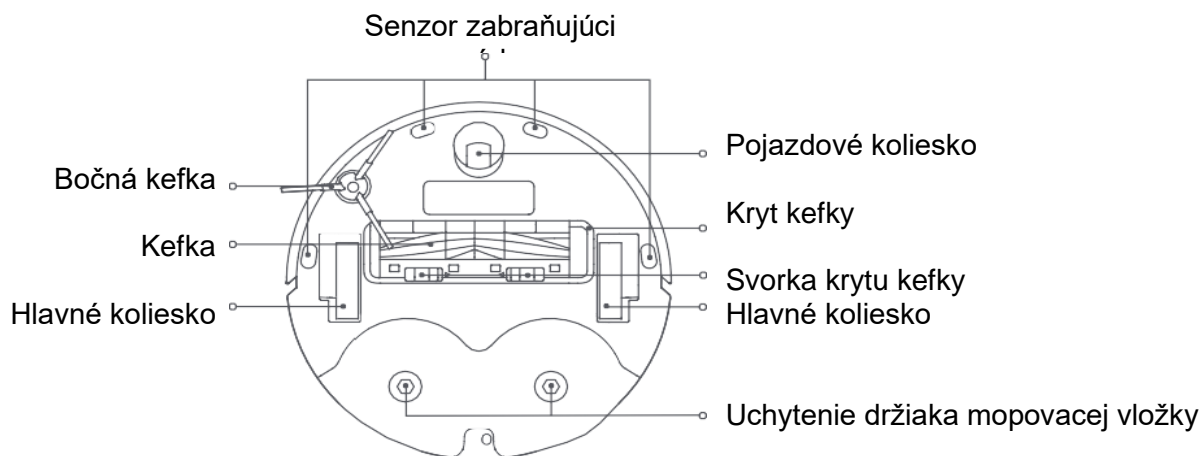
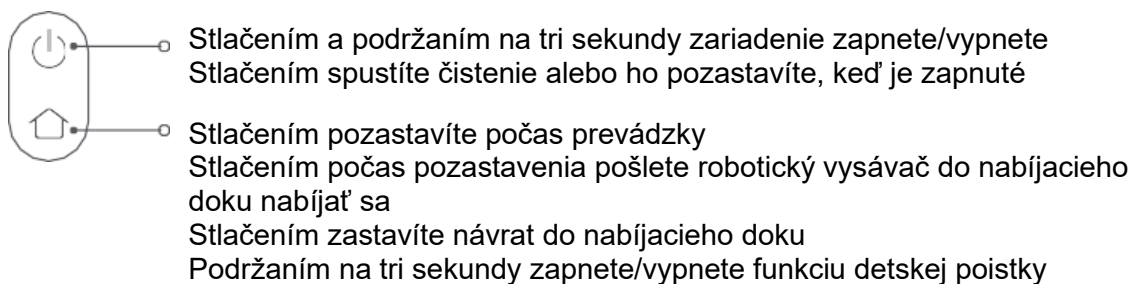
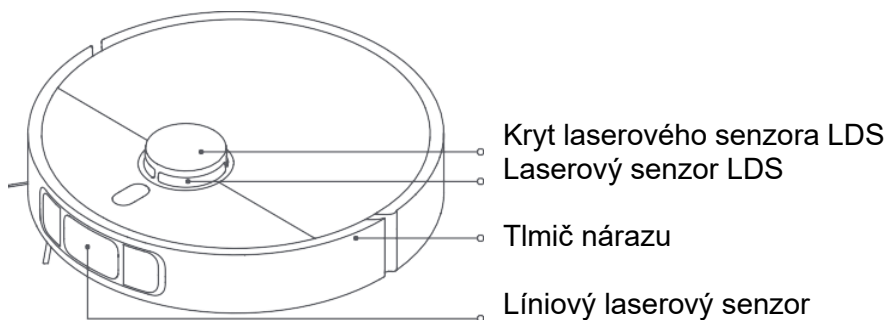
Mopovacia
vločka × 2
(Vopred
nasadená na
držiaku
mopovacej
vločky)



Nabíjací dok
(vrátane jednorazového
vrecka, nádoby na čistú vodu,
nádoby na špinavú vodu,
nadstavca na čistiacu podložku
a čistiacej podložky)

Poznámka: Ilustrácie výrobku, príslušenstva a používateľského rozhrania v návode na obsluhu slúžia len na referenčné účely. V dôsledku neustáleho vylepšovania výrobku sa jeho vzhľad a funkcie môžu líšiť.

Robotický vysávač a senzory



Kontrolka

Biela: Čistenie/Čistenie dokončené/Plne nabité

Bliká na bielo: Návrat na nabíjanie/Presun na iné miesto/Aktualizácia firmvéru/Čaká na Wi-Fi/Pripojenie k sieti Wi-Fi

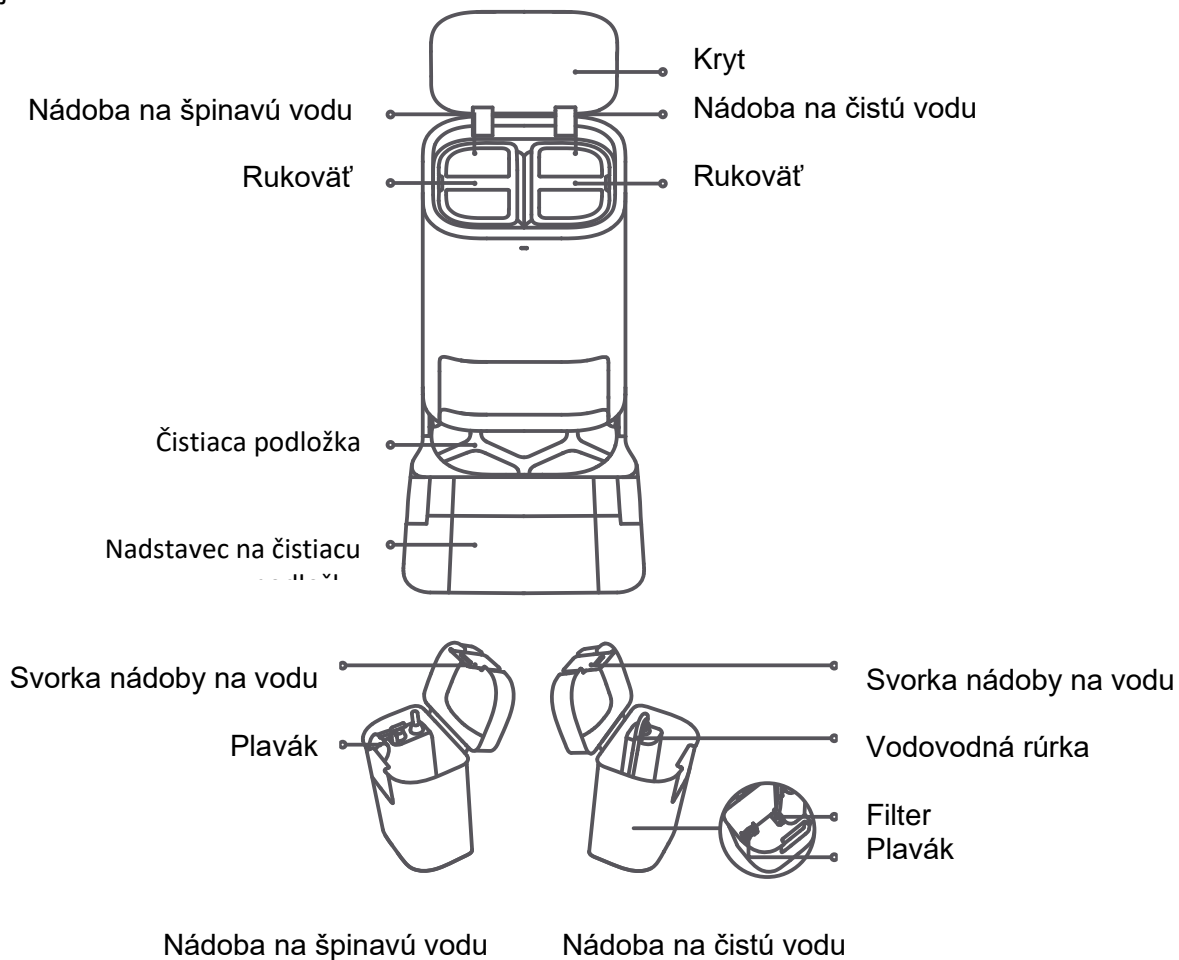
Bliká na bielo: Nabíja sa (stredná / vysoká úroveň nabitia batérie)

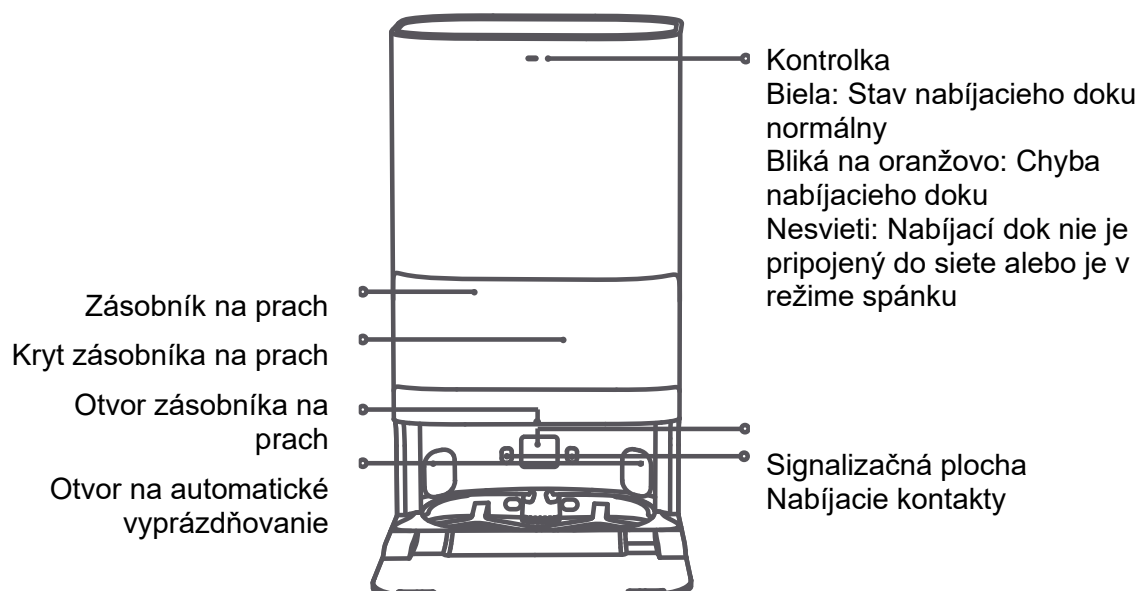
Bliká na oranžovo: Chyba robotického vysávača

Oranžová: Wi-Fi odpojené

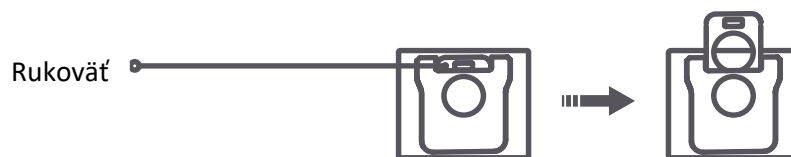
Bliká na oranžovo: Nabíja sa (nízka úroveň batérie)

Nabíjací dok





Jednorazové vrečko

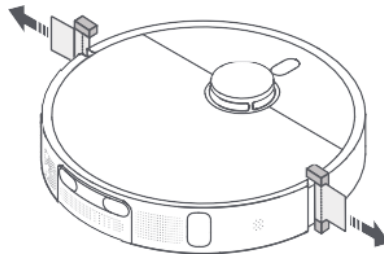


Poznámka: Do nabíjacieho doku je pri výrobe vložené jednorazové vrečko.

Montáž

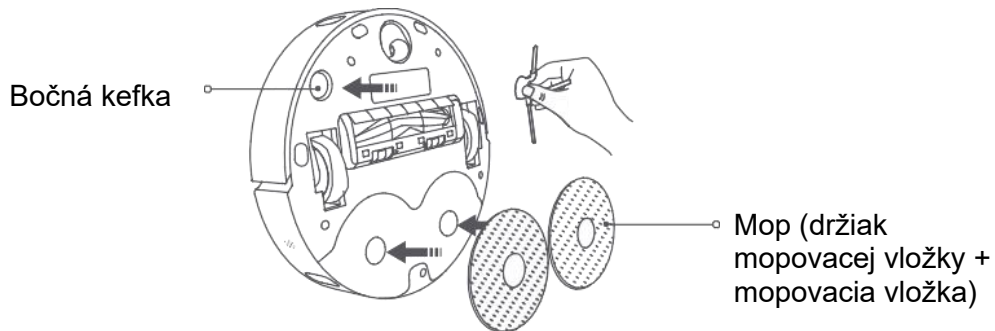
Odstráňte ochranný obal

Pred použitím robotického vysávača odstráňte z oboch strán ochranné pásky.



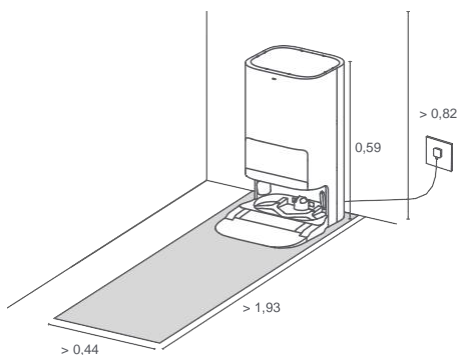
Nasadíte bočnú kefku a mop

Nasadíte bočnú kefku a mop tak, ako je znázornené na obrázku. Keď počujete cvaknutie, sú správne nasadené.

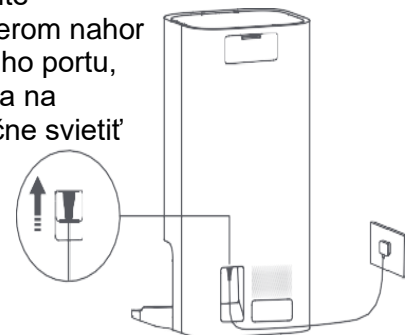


Umiestnenie nabíjacieho doku


Nabíjací dok umiestnite k stene na rovnú podlahu s tvrdým povrchom, napríklad na drevenú alebo dláždenú podlahu. Uistite sa, že je k dispozícii voľný priestor s výškou viac ako 0,82 metra, dĺžkou viac ako 1,93 metra a šírkou viac ako 0,44 metra. Uistite sa, že sa nabíjací dok nachádza na mieste s dobrým signálom Wi-Fi v blízkosti elektrickej zásuvky, a potom ho pripojte do siete.

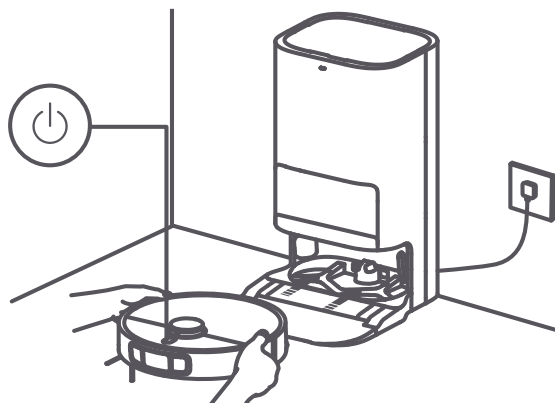


Pevne zasuňte konektor smerom nahor do napájacieho portu, kým kontrolka na stanici nezačne svietiť na bielo.



Umiestnenie robotického vysávača

Robotický vysávač zapnete stlačením a podržaním tlačidla  na 3 sekundy. Po zapnutí robotického vysávača ho umiestnite do nabíjacieho doku a uistite sa, že nabíjacie kontakty na robotickom vysávači a doku sú zarovno. Robotický vysávač je úspešne pripojený k nabíjaciemu doku, keď počujete hlasovú výzvu na spustenie nabíjania.



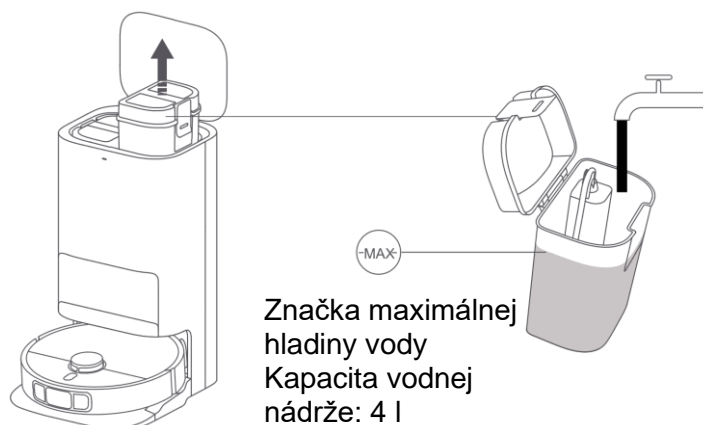
Poznámky:

- Pred použitím sa odporúča robotický vysávač úplne nabiť. Ak sa robotický vysávač nedá zapnúť kvôli nízkej úrovni batérie, manuálne priložte na chvíľu robotický vysávač k nabíjaciemu doku, aby ste ho nabili.
- Keď je robotický vysávač v nabíjacom doku a nabíja sa, automaticky sa zapne a nedá sa vypnúť.

Spôsob použitia

Pridanie vody do nádoby na čistú vodu

Dolejte do nádoby na čistú vodu čistú vodu až po značku maximálnej hladiny.



Poznámky:

- Nepridávajte vodu nad značku maximálnej hladiny vody (MAX).
- Do nádoby na vodu nepridávajte horúcu vodu, pretože by mohlo dôjsť k deformácii nádoby.
- Nepridávajte žiadne iné látky, ako sú čistiace prostriedky, okrem čistej vody, aby nedošlo k poškodeniu robotického vysávača.

Pripojenie k aplikácii Mi Home/Xiaomi Home

Tento výrobok je kompatibilný s aplikáciou Mi Home/Xiaomi Home*. Aplikáciu Mi Home/Xiaomi Home používajte na ovládanie zariadenia a na komunikáciu s inými inteligentnými domácimi zariadeniami.

Nasnímajte QR kód, stiahnite si aplikáciu a nainštalujte ju. Ak je už aplikácia nainštalovaná, presmerujeme vás na stránku konfigurácie pripojenia. Prípadne v obchode s aplikáciami vyhľadajte aplikáciu „Mi Home/Xiaomi Home“, stiahnite si ju a nainštalujte.



Spustíte aplikáciu Mi Home/Xiaomi Home. Ťknite na symbol „+“ vpravo hore a pridajte svoje zariadenie podľa príslušných pokynov.

78FF9E4E

* V Európe (s výnimkou Ruska) je aplikácia označovaná názvom Xiaomi Home. Za predvolený sa považuje názov aplikácie zobrazený na vašom zariadení.

Poznámky:

- Tento robotický vysávač spolupracuje s aplikáciou Mi Home/Xiaomi Home a podporuje systém Android 9.0 a iOS 12.0 alebo vyššia verzia.
- Podporované sú iba siete Wi-Fi v pásme 2,4 GHz.
- Verzia aplikácie mohla byť medzičasom aktualizovaná. Postupujte podľa pokynov pre aktuálnu verziu aplikácie.

Resetovanie Wi-Fi

Ak sa robotický vysávač nedá pripojiť k sieti z dôvodu resetovania smerovača, zabudnutia hesla alebo z iných dôvodov, vykonajte nasledujúce kroky:

1. Otvorte kryt robotického vysávača, aby ste videli kontrolku Wi-Fi.
2. Súčasne stlačte a podržte tlačidlá a dovedy, pokiaľ sa neozve hlasový oznam, že sa čaká na konfiguráciu siete.
3. Keď zabliká kontrolka Wi-Fi, Wi-Fi pripojenie bolo úspešne zresetované.

Zapnutie/vypnutie

Robotický vysávač zapnete stlačením a podržaním tlačidla na 3 sekundy. Keď sa na robotickom vysávači rozsvieti kontrolka, znamená to, že robotický vysávač prejde do pohotovostného režimu. Ak je robotický vysávač pozastavený a nenabíja sa, vypnete ho stlačením a podržaním tlačidla na tri sekundy.

Poznámka: Keď je robotický vysávač v nabíjacom doku, automaticky sa zapne a nedá sa vypnúť.

Rýchle vytvorenie mapy

Po prvom nakonfigurovaní siete postupujte podľa pokynov v aplikácii, aby ste rýchlo vytvorili mapu, a robotický vysávač začne vytvárať mapu bez čistenia. Proces vytvárania mapy sa dokončí, keď sa robotický vysávač vráti do nabíjacieho doku a mapa sa automaticky uloží.

Pozastavenie

Keď je robotický vysávač zapnutý, pozastavíte ho stlačením akéhokoľvek tlačidla.

Poznámka: Robotický vysávač nezdvíhajte ani s ním nehýbte, keď je pozastavený. V opačnom prípade môže dôjsť k navigačným chybám, ktoré by mohli zabrániť návratu robotického vysávača do nabíjacieho doku alebo spôsobiť stratu mapy.

Režim spánku

Robotický vysávač automaticky prejde do režimu spánku, keď bol 10 minút pozastavený. Jeho kontrolka zhasne. Ak ho chcete prebudiť, stlačte na ňom ľubovoľné tlačidlo.

Pokračovanie v čistení

Ak počas úlohy čistenia hrozí riziko vybitia batérie, robotický vysávač sa automaticky vráti nabíť sa do nabíjacieho doku. Po úplnom nabití bude robotický vysávač pokračovať v čistení tam, kde

skončil.

Nastavenie detskej poistky

Ak chcete detskú poistku aktivovať alebo vypnúť, stlačte tlačidlo  a podržte ho tri sekundy.

Poznámka: Keď je aktivovaná detská poistka, tlačidlá na robotickom vysávači nebudú fungovať.

Vyprázdňovanie zásobníka na prach


Keď sa robotický vysávač po dokončení vysávania a mapovania, vysávania pred mopovaním alebo vysávania automaticky vráti do nabijacieho doku na nabíjanie, nabíjací dok automaticky začne vyprázdňovať zásobník na prach.

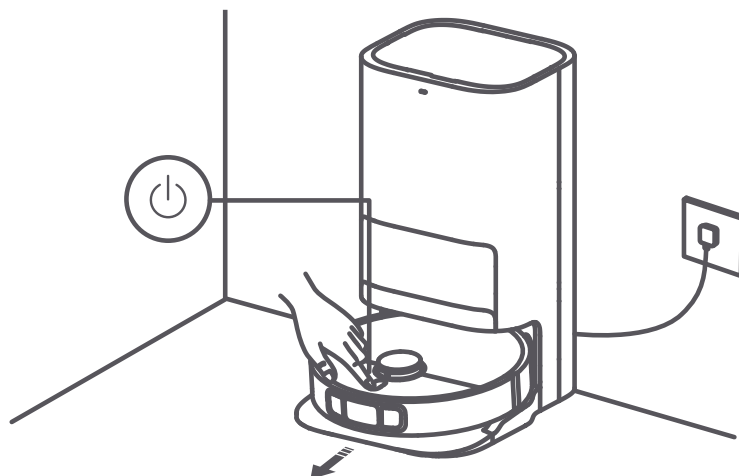
Poznámky:

- Keď sa robotický vysávač vráti v polovici cesty do nabijacieho doku, aby vyčistil mopovacie vložky, dok nebude automaticky vyprázdňovať zásobník na prach.
- Ak je funkcia automatického vyprázdňovania prachu v aplikácii vypnutá, nabíjací dok nebude automaticky vyprázdňovať zásobník na prach.

Vysávanie a mopovanie

① Spustenie čistenia

Pred spustením sa uistite, že mop a ďalšie potrebné diely boli nasadené na robotický vysávač a do nádoby na čistú vodu bola doplnená voda. V aplikácii vyberte režim vysávania a mopovania a pomocou aplikácie alebo stlačením tlačidla  na robotickom vysávači ho spustíte z doku. Potom robotický vysávač naplánuje optimálnu trasu čistenia a vykoná čistiacu úlohu na základe vytvorenej mapy.

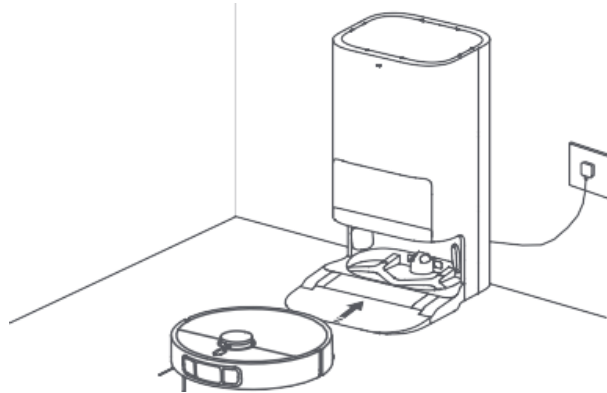


Poznámky:

- Ak chcete zabrániť tomu, aby sa koberce pri mopovaní zamočili, môžete v aplikácii manuálne pridať oblasti s kobercami a vybrať metódu čistenia kobercov.
- Pri prvom použití robotického vysávača sa odporúča sledovať robotický vysávač počas celého procesu, aby ste odstránili predmety, ktoré môžu ovplyvniť jeho prevádzku.
- Ak sa robotický vysávač môže na niektorých miestach zaseknúť alebo poškríbať povrch nábytku, môžete v aplikácii nastaviť obmedzené oblasti, aby ste robotickému vysávaču zabránili vstúpiť na tieto miesta.
- Ak robotický vysávač pracuje na ploche pokrytej huňatými kobercami, v tmavom prostredí alebo v prostredí s vysoko reflexnými povrchmi, jeho výkon môže byť do určitej miery ovplyvnený.
- Robotický vysávač pred spustením navlhčí mopovacie vložky, majte trpezlivosť.
- Pred spustením sa uistite, že je nabíjací dok pripojený k napájaniu a robotický vysávač je pripojený k nabíjaciemu doku.
- Aby sa robotický vysávač mohol po dokončení vysávania a mopovania úspešne vrátiť do nabijacieho doku, odporúča sa, aby robotický vysávač začínal z nabíjacieho doku. Počas prevádzky nehýbte nabíjacím dkom, nádobou na čistú vodu, nádobou na špinavú vodu ani čistiacou podložkou.

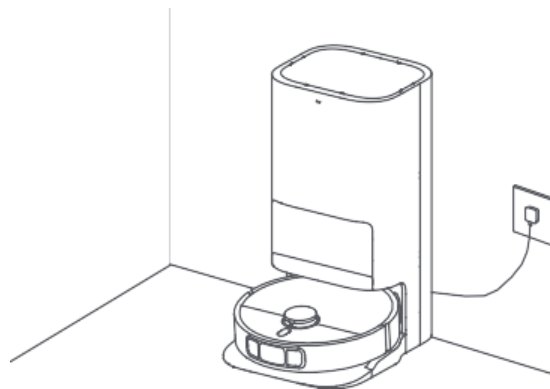
② Automatický návrat na vyčistenie mopovacej vložky v priebehu úlohy

Počas čistenia sa robotický vysávač po vyčistení určitej plochy automaticky vráti do nabíjacieho doku, aby vyčistil mopovacie vložky. Po vyčistení mopovacích vložiek bude robotický vysávač pokračovať v čistení.



③ Automatické vyprázdňovanie prachu a čistenie mopovej vložky a sušenie na vzduchu


Keď robotický vysávač dokončí čistenie a vráti sa nabiť do nabíjacieho doku, automaticky začne vyprázdňovať zásobník na prach a potom vyčistí a vysuší mopovacie vložky.



④ Vyprázdňte nádobu na špinavú vodu


Po vyčistení a vysušení mopových vložiek na vzduchu včas vyčistite nádobu na špinavú vodu, aby ste zabránili vzniku zápachu.

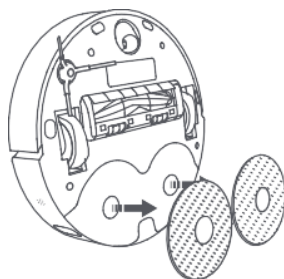
Vysávanie pred mopovaním

Pred spustením sa uistite, že mop bol nasadený na robotický vysávač a do nádoby na čistú vodu bola doplnená voda. V aplikácii vyberte režim vysávania pred mopovaním a pomocou aplikácie alebo stlačením tlačidla  na robotickom vysávači spustíte čistenie, potom robotický vysávač zdvihne

mop a začne vysávať. Po skončení vysávania sa vráti do nabíjacieho doku, aby automaticky vyprázdnil prach a navlhčil mopovacie vložky, potom spustí mop dole a začne mopovať.


Vysávanie

V aplikácii vyberte režim vysávania, potom pomocou aplikácie alebo stlačením tlačidla  na robotickom vysávači spustíte čistenie a robotický vysávač zdvihne mop, pohne sa z nabíjacieho doku a začne vysávať. Po skončení vysávania sa vráti do nabíjacieho doku a automaticky vyprázdni zásobník na prach.



Poznámka: Ak nie je nasadený mop, robotický vysávač po spustení automaticky vykoná režim vysávania.

Mopovanie

Pred spustením sa uistite, že mop a ďalšie potrebné diely boli nasadené na robotický vysávač a do nádoby na čistú vodu bola doplnená voda. V aplikácii vyberte režim mopovania a pomocou aplikácie alebo stlačením tlačidla  na robotickom vysávači spustíte čistenie. Potom robotický vysávač najprv automaticky navlhčí mopovacie vložky a opustí nabíjací dok a začne mopovať. Po skončení mopovania sa vráti do nabíjacieho doku, aby vyčistil a vysušil mopovacie vložky.

Ďalšie funkcie aplikácie

Mapa

Na domovskej stránke aplikácie sa zobrazuje aktuálna mapa používaná na vysávanie a mopovanie. Oblasť, ktorým sa chcete vyhnúť, môžete nastaviť v nastaveniach pre obmedzené oblasti a upraviť aktuálnu mapu v správe máp.

Nastavenia čistenia

V nastaveniach čistenia môžete upraviť režim čistenia, úroveň sania a prietok vody podľa znečistenia podlahy a konkrétnych potrieb.

Nastavenia nabíjacieho doku

Vyprázdňovanie zásobníka na prach a čistenie mopovacej vložky možno nakonfigurovať v nastaveniach nabíjacieho doku.

V nastaveniach vyprázdňovania zásobníka na prach môžete zapnúť alebo vypnúť funkciu automatického vyprázdňovania prachu a zmeniť jej frekvenciu.

V nastaveniach čistenia mopovacích vložiek môžete upraviť frekvenciu, s akou sa robotický vysávač vracia do doku, aby vyčistil mopovacie vložky.

Poznámky:

- Pred použitím vybranej oblasti/zónového čistenia alebo úpravou mapy je potrebné vytvoriť mapu.
- Ďalšie funkcie nájdete v aplikácii. Podrobnosti o jednotlivých funkciách sú v aplikácii.



Aktualizácia firmvéru

Firmvér robotického vysávača môžete aktualizovať v aplikácii Mi Home/Xiaomi Home. Pred aktualizáciou sa uistite, že robotický vysávač je v nabíjacom doku a úroveň nabitia jeho batérie je vyššia ako 15 %.

Obnovenie výrobných nastavení

Ak robotický vysávač po reštartovaní nefunguje správne, pomocou špendlíka podržte stlačené tlačidlo Reset na tri sekundy, pokiaľ sa neozve hlasový oznam, že sa obnovujú výrobné nastavenia. Týmto sa obnovia pôvodné výrobné nastavenia robotického vysávača.

Reštartovanie robotického vysávača

Ak robotický vysávač prestane reagovať alebo sa nedá vypnúť, stlačením a podržaním tlačidla  na 15 sekúnd ho vypnete vynúteným spôsobom. Robotický vysávač opätovne zapnete stlačením a podržaním tlačidla  na tri sekundy.

Starostlivosť a údržba

Diely

Aby ste udržali robotický vysávač v dobrom stave, odporúčame pozrieť si nasledujúcu tabuľku bežnej údržby.

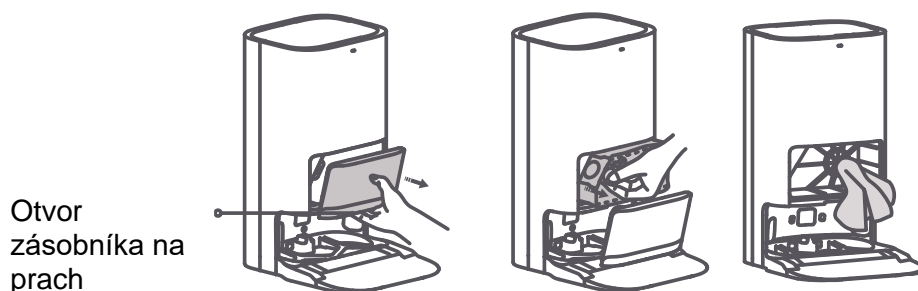
Diel	Frekvencia čistenia	Frekvencia výmeny
Zásobník na prach	Čistenie podľa potreby	/
Filter (Vopred nasadený na zásobníku na prach)	Čistenie každé dva týždne	3 – 6 mesiacov
Nádoba na čistú vodu	Čistenie každé dva týždne	/
Nádoba na špinavú vodu	Odporúča sa čistiť po každom použití	
Čistiaca podložka	Čistenie každé 1 –2 týždne	
Kefka	Čistenie každé dva týždne	6 – 12 mesiacov
Bočná kefka	Čistenie každé dva týždne	3 – 6 mesiacov
Mopovacia vložka	/	1 – 3 mesiace
Pojazdové koliesko	Čistenie každý mesiac	/
Laserový senzor LDS		
Líniový laserový senzor		
Senzor zabraňujúci pádu	Čistenie každý mesiac	/
Nabíjacie kontakty robotického vysávača		
Tlmič nárazu		
Otvory na automatické vyprázdňovanie		
Spodná časť robotického vysávača		
Nabíjací dok		
Nabíjacie kontakty nabíjacieho doku		
Signalizačná oblasť nabíjacieho doku		
Jednorazové vrečko	/	Vymieňajte približne každé 2,5 mesiaca v závislosti od skutočného používania

Poznámky:

- Frekvencia výmeny je len referenčná. Ak je niektorý diel poškodený, mal by sa okamžite vymeniť, aby bolo zabezpečené efektívne čistenie.
- Ak chcete robotický vysávač premiestniť alebo prepraviť, vyprázdnite nádoby na čistú a špinavú vodu, aby sa robotický vysávač pri preprave nepoškodil.

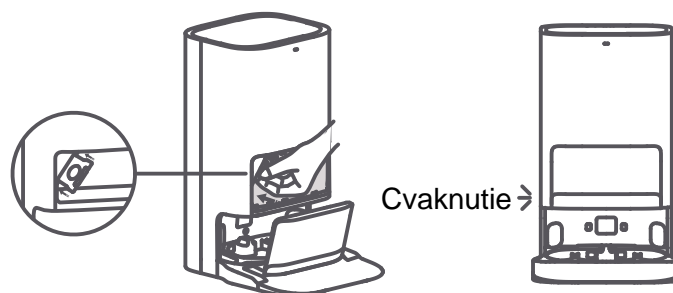
Výmena jednorazového vrečka

1. Keď je jednorazové vrečko plné, vyťahnite kryt z otvoru zásobníka na prach. Vyberte jednorazové vrečko pomocou uška a vrečko zahodte. Potom suchou handričkou utrite všetky nečistoty z filtra.



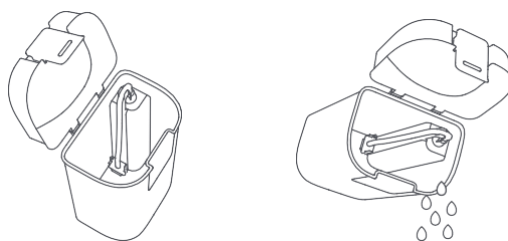
Poznámka: Potiahnutím za uško sa jednorazové vrečko uzavrie a zabráni náhodnému vysypaniu prachu a nečistôt.

2. Jednorazové vrečko nasadíte podľa obrázka a uško vrečka vložte do otvoru. Potom nasadíte kryt zásobníka na prach späť a keď počujete „cvaknutie“, je správne nasadený.

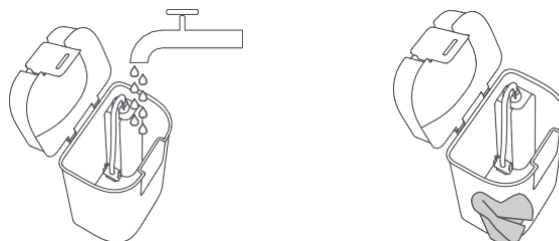


Vyprázdenie nádoby na špinavú vodu

1. Vyberte nádoby na čistú aj špinavú vodu, otvorte kryt a vylejte vodu.



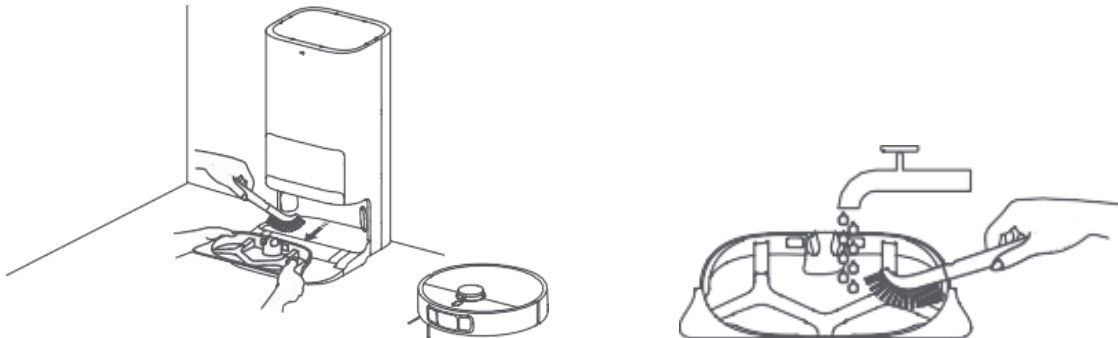
2. Nádoby poriadne umyte čistou vodou a pred opätovným vloženíím do nabíjacieho doku ich zvonku osušte.

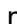


Poznámka: Plaváky v nádobách na čistú aj na špinavú vodu sú pohyblivé časti. Pri čistení nevyvíjajte príliš veľkú silu, aby ste ich nepoškodili.

Čistenie čistiacej podložky a nadstavca čistiacej podložky

1. V aplikácii vyberte funkciu čistenia nabíjacieho doku a robotický vysávač automaticky opustí nabíjací dok. Ručne vyberte čistiacu podložku a potom nabíjací dok automaticky vstrekne vodu do nadstavca čistiacej podložky. Pomocou handričky alebo kefy očistíte nadstavec a čistiacu podložku od nečistôt.



2. Počkajte tri minúty a nabíjací dok automaticky vypustí špinavú vodu. Pomocou suchej handričky utrite nadstavec čistiacej podložky a čistiacu podložku a potom čistiacu podložku znovu nasadíte. Po vyčistení nadstavca môžete robotický vysávač manuálne umiestniť na nabíjací dok, použiť aplikáciu alebo stlačiť tlačidlo  na robotickom vysávači a poslať ho späť.

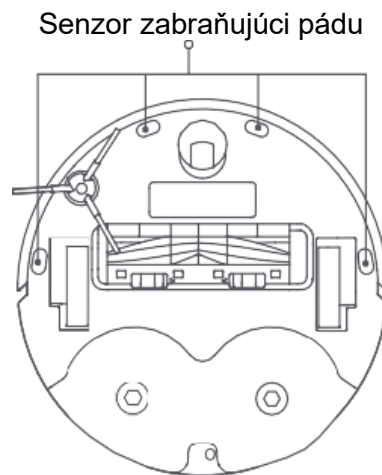
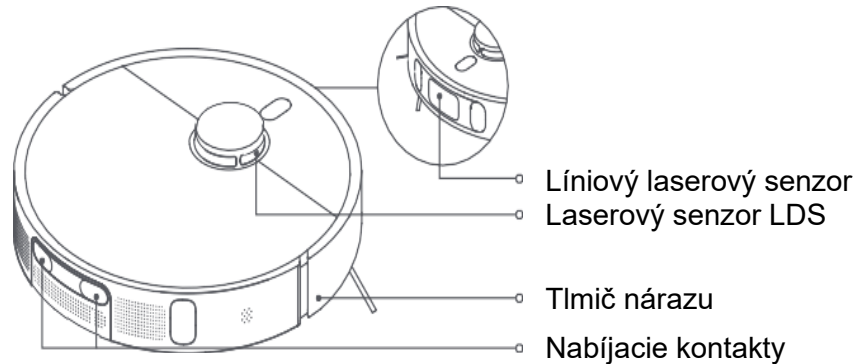


Poznámka: Počas každodenného používania alebo čistenia nabíjací dok nenakláňajte. Ak sa v nadstavci čistiacej podložky nahromadí voda, utrite ju do sucha handričkou.

Čistenie senzorov a nabíjacích kontaktov

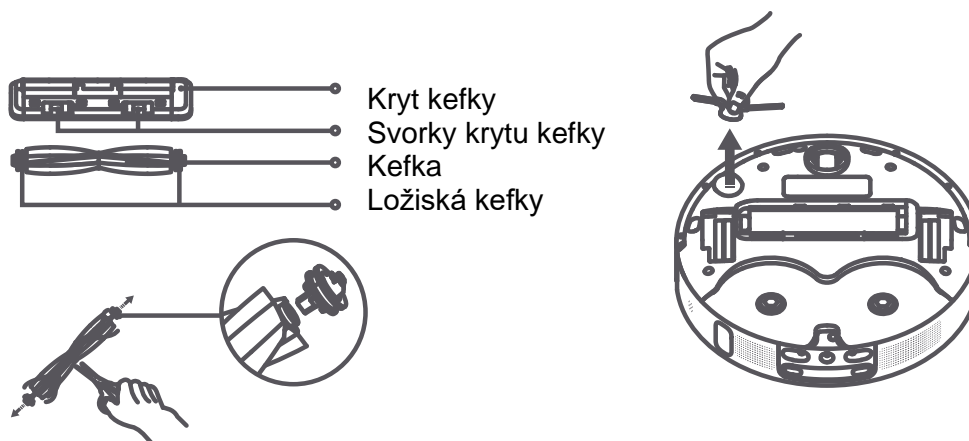
Na čistenie všetkých senzorov a nabíjacích kontaktov použite jemnú handričku, ktorou môžete čistiť aj:

- Okrajový senzor na spodnej strane robotického vysávača.
- Nabíjacie kontakty na zadnej strane robotického vysávača.
- Laserový senzor LDS na hornej strane robotického vysávača.
- Tlmič nárazu a líniový laserový senzor na prednej strane robotického vysávača.



Čistenie kefy a bočnej kefy

1. Robotický vysávač otočte dolu hlavou, zatlačte svorky a odoberte kryt kefy.
2. Vyberte kefku, odstráňte ložiská na oboch koncoch a vyčistite os kefy.
3. Pomocou nožníc odstrihnite všetky vlasy zamotané okolo kefy a odstráňte všetky nečistoty.
4. Vytiahnite bočnú kefku a vyčistite ju.
5. Znova nasadte bočnú kefku, kefku a kryt kefy a skontrolujte, či pevne držia na mieste.

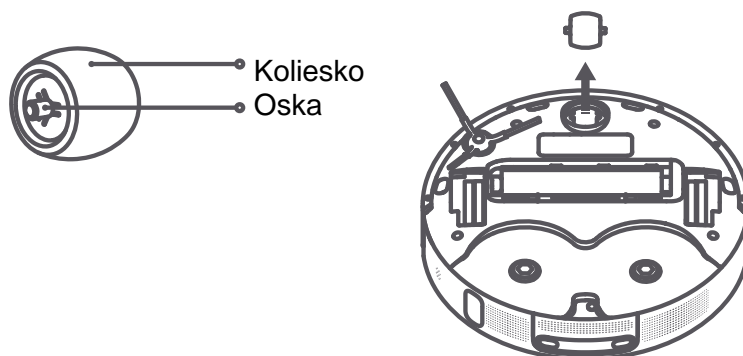


UPOZORNENIE: Ak je v kefke zamotaných príliš veľa vlasov alebo ak sú vlasy pevne zamotané,

neťahajte za ne násilím, pretože by ste mohli kefku poškodiť.

Čistenie pojazďového kolieska

1. Robotický vysávač otočte dolu hlavou a vytiahnite pojazďové koliesko.
2. Z kolieska a osky odstráňte vlasy, nečistotu a iné zvyšky.
3. Pojazdové koliesko vložte späť a pevne ho zatlačte na miesto.

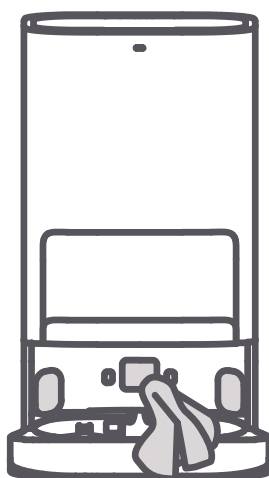


Poznámky:

- Na jemné vysunutie kolieska môžete použiť malý skrutkovač alebo iný nástroj na páčenie.
- Koliesko môžete vyčistiť vodou a po vysušení znova namontovať.

Čistenie nabíjacieho doku

Vyčistite nabíjacie kontakty, otvory na automatické vyprázdňovanie a signalizačnú plochu nabíjacieho doku mäkkou, suchou handričkou.



Batéria

Robotický vysávač je vybavený lítiovo-iónovou batériou s vysokým výkonom. V záujme zaistenia optimálneho výkonu batérie zabezpečte, aby zostala pri bežnom používaní dostatočne nabitá.

Poznámka: Ak sa robotický vysávač dlhšiu dobu nepoužíva, vypnite ho a odložte. Robotický vysávač by ste mali nabiť aspoň každé tri mesiace, aby ste predišli poškodeniu spôsobenému nadmerným vybitím.

Technické parametre

Robotický vysávač

Názov	Robotický vysávač
Model	C102
Rozmery zariadenia	Φ 350 × 97 mm
Batéria	4800 mAh (menovitá kapacita)
Doba nabíjania	Približne 6,5 hod.
Čistá hmotnosť (Robotický vysávač)	3,67 kg
Čistá hmotnosť (s príslušenstvom)	12,3 kg
Kompatibilita	Android 9.0 a iOS 12.0 alebo vyššia verzia
Bezdrôtové pripojenie	Wi-Fi IEEE 802.11b/g/n 2,4 GHz, Bluetooth 4.2
Nabíjacie napätie	20 V
Menovité napätie	14,4 V
Menovitý príkon	75 W
Prevádzková frekvencia	2400 – 2483,5 MHz
Maximálny výstupný výkon	< 20 dBm

Nabíjací dok

Model	JZ2302
Rozmery zariadenia	586 × 427 × 340 mm
Menovitý vstup	220 – 240 V 50/60 Hz
Menovitý výstup	20 V 1 A
Výkon (počas vyprázdňovania)	1000 W
Napájanie (počas čistenia)	30 W
Napájanie (sušenie + nabíjanie)	30 W

Pri bežnom používaní tohto zariadenia by mala byť vzdialenosť medzi anténou a telom používateľa minimálne 20 cm.

Informácie o likvidácii a recyklácii OEEZ



Všetky výrobky označené týmto symbolom patria medzi odpad z elektrických a elektronických zariadení (OEEZ podľa smernice Európskeho parlamentu a Rady 2012/19/EU) a nemali by sa likvidovať spolu s netriedeným komunálnym odpadom. Namiesto toho by ste mali v záujme ochrany ľudského zdravia a životného prostredia odovzdať odpad zo svojho zariadenia na zbernom mieste určenom na recykláciu odpadu z elektrických a elektronických zariadení zriadenom vládnymi alebo miestnymi orgánmi. Správna likvidácia a recyklácia pomôžu predchádzať potenciálnym negatívnym dôsledkom na životné prostredie a na ľudské zdravie. Viac informácií o danom mieste, ako aj o podmienkach takýchto zberných miest, získate u predajcu alebo u miestnych úradov.

- Ďalšie informácie získate na stránke www.mi.com Vyrobené pre: Xiaomi Communications Co., Ltd.
Výrobca: Dreame (Tianjin) Information Technology Co., Ltd. (súčasť ekosystému Mi)
Adresa: Room 2112-1-1, South District, Finance and Trade Center, No. 6975 Yazhou Road,
Dongjiang Bonded Port Area, Tianjin Pilot Free Trade Zone, 300463 Tianjin, Čína
Vyrobené v Číne



C102-EU-S00
12/2023

Dovozca:
Mystical, a.s.
Tomášikova 50/B, 831 04 Bratislava, IČO 3628051